

Общество с ограниченной ответственностью
«Специальное конструкторское бюро Стройприбор»

ПРИБОР УПЛОТНЕНИЯ АСФАЛЬТОБЕТОНА
ПО СХЕМЕ МАРШАЛЛА
ПМА-МГ4

Руководство по эксплуатации
КБСП.26.51.62.120-068 РЭ

г. Челябинск
2019 г.

Содержание

1	Описание и работа	4
1.1	Назначение и область применения.....	4
1.2	Основные технические характеристики	4
1.3	Состав прибора.....	5
1.4	Устройство и принцип работы	6
1.5	Маркировка.....	7
1.6	Упаковка	7
2	Использование по назначению.....	7
2.1	Подготовка прибора к работе	7
2.2	Порядок работы.....	10
3	Техническое обслуживание	11
3.1	Меры безопасности.....	11
3.2	Порядок технического обслуживания	12
4	Аттестация.....	13
5	Хранение.....	14
6	Транспортирование	14
	Паспорт	15
	Программа и методика аттестации ПМА.26.51.62-005-2019	17

Прибор уплотнения асфальтобетона по схеме Маршалла ПМА-МГ4

Руководство по эксплуатации включает в себя общие сведения необходимые для изучения и правильной эксплуатации прибора уплотнения асфальтобетона по схеме Маршалла ПМА-МГ4, содержит описание принципа действия, технические характеристики и другие сведения, необходимые для нормальной эксплуатации прибора.

Эксплуатация прибора должна проводиться лицами, ознакомленными с принципами работы, конструкцией прибора и настоящим руководством.

1 Описание и работа

1.1 Назначение и область применения

1.1.1 Прибор уплотнения асфальтобетона по схеме Маршалла ПМА-МГ4 (далее по тексту – прибор) предназначен для подготовки цилиндрических образцов асфальтобетона методом ASTM D 6926 «Стандартный метод испытаний. Метод подготовки цилиндрических образцов с использованием установки Маршалла» который входит в комплекс стандартов, нормирующих метод объемного проектирования асфальтобетонных смесей в Российской Федерации ГОСТ Р 58406.9 - 2019.

1.1.2 Область применения – предприятия строительной индустрии, строительные испытательные и дорожные лаборатории.

1.1.3 Условия эксплуатации:

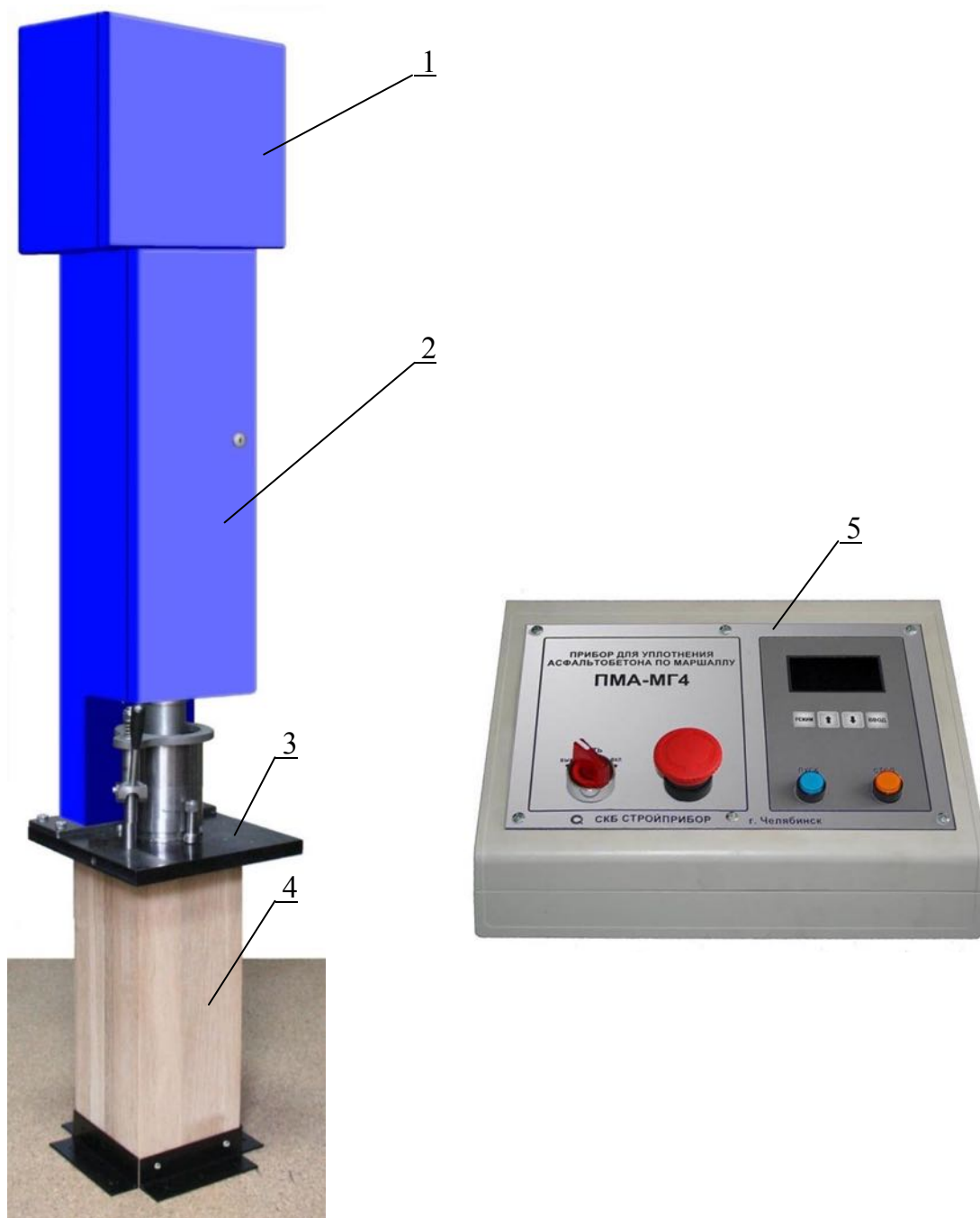
- температура окружающего воздуха (22 ± 3) °С
- относительная влажность воздуха (55 ± 15) %

1.2 Основные технические характеристики

1.2.1 Количество воспроизводимых ударов в серии	от 1 до 99
1.2.2 Масса падающего груза, г	4535 ± 15
1.2.3 Высота падения груза, мм	$457,2 \pm 1,5$
1.2.4 Диаметр наковальни, мм	$101,2 - 0,2$
1.2.5 Высота формы для образца, мм	$87,4 \pm 0,5$
1.2.6 Внутренний диаметр формы для образца, мм	$101,6 + 0,2$
1.2.7 Частота падения груза, ударов в минуту.....	от 20 до 55
1.2.8 Параметры электрического питания установки:	
– напряжение переменного тока, В	220 ± 11
– частота, переменного тока, Гц	50 ± 2
1.2.9 Потребляемая мощность, Вт, не более.....	200
1.2.10 Габаритные размеры, (д×ш×в), мм, не более:	
– механическое устройство	$310\times 310\times 1850$
– блок управления	$300\times 210\times 125$
1.2.11 Масса, кг, не более:	
– механическое устройство	85
– блок управления	3
1.2.12 Средний срок службы, лет.....	10

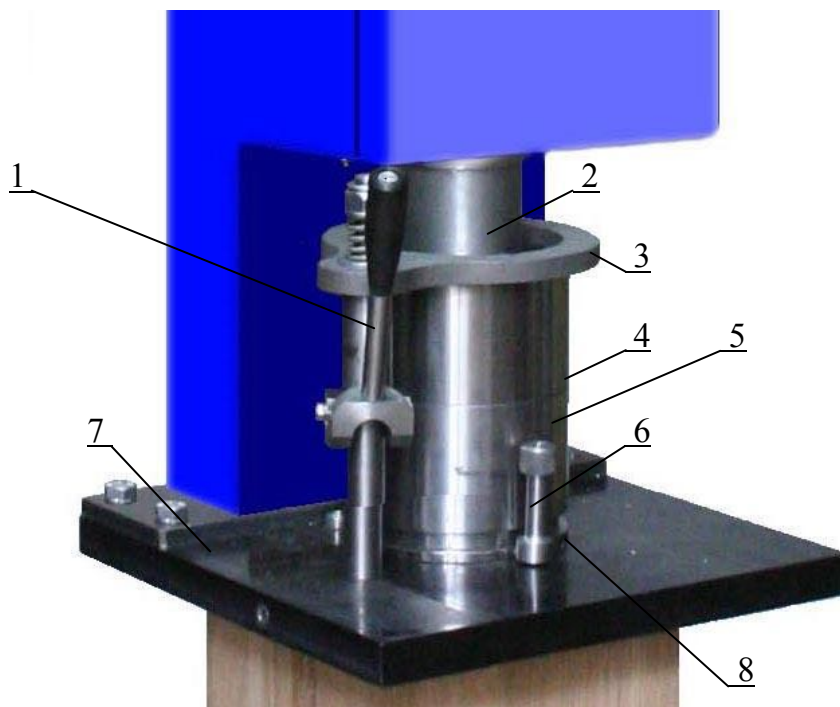
1.3 Состав прибора

1.3.1 Конструктивно прибор выполнен в виде двух блоков: блока управления и механического устройства. Общий вид прибора представлен на рисунке 1 и 2.



1 – механическое устройство; 2 – корпус; 3 – плита основания; 4 – стойка; 5 – блок управления

Рисунок 1 – Общий вид прибора ПМА-МГ4



1 – рычаг держателя; 2 – наковальня; 3 – кольцо держателя; 4 – удлинительное кольцо формы; 5 – цилиндрическая часть формы; 6 – съемный фиксатор; 7 – плита основания; 8 – основание формы

Рисунок 2 – Общий вид рабочей части прибора ПМА-МГ4

1.3.2 В комплект поставки прибора дополнительно входят:

- цилиндрическая часть формы для образца асфальтобетона – 1 шт.
- основание формы – 1 шт.
- удлинительное кольцо формы – 1 шт.
- съемный упор 1 шт.
- захват* 1 шт.
- штыковка 1 шт.

* для варианта исполнения А, без блока подъема наковальни

1.3.3 Прибор поставляется в потребительской таре.

1.4 Устройство и принцип работы

1.4.1 Прибор имеет устройство для механизированного уплотнения асфальтобетона с падающим с постоянной высоты грузом, механизм подъема груза на постоянную высоту и счетчик числа ударов, а также форму для образца асфальтобетона. Механическое устройство состоит из плиты основания, расположенной на деревянной стойке с размером ребра 180 мм, высотой не менее 450 мм и корпуса. Деревянная стойка изготавливается из древесины твердых пород. Деревянная стойка крепится к бетонному полу помещения с помощью восьми анкеров.

На плите основания размещены два упора и съемный фиксатор формы.

В корпусе размещен электрический привод, механизм подъема груза и датчик счет-

чика ударов, а также направляющая штанга с грузом и наковальней. На правой боковой панели корпуса размещена клемма защитного заземления и разъем для подключения блока управления.

1.4.2 На лицевой панели блока управления размещены: ЖК-дисплей, четыре клавиши управления – **РЕЖИМ**, **ВВОД**, \uparrow и \downarrow , кнопки «СТОП» и «ПУСК», а так же выключатель питания и кнопка аварийной остановки. На задней стенке блока управления расположены разъемы для подключения механического устройства, сетевого кабеля с трехполюсной вилкой «Евро», а также разъем USB.

1.5 Маркировка

1.5.1 Маркировка

На лицевой панели, блока управления, нанесены:

- наименование и условное обозначение прибора;
- товарный знак предприятия-изготовителя.

На задней панели блока управления, на табличке, нанесены:

- наименование и условное обозначение прибора;
- товарный знак предприятия-изготовителя;
- заводской номер;
- месяц и год выпуска.

На передней панели механического устройства, на табличке, нанесены:

- наименование и условное обозначение прибора;
- товарный знак предприятия-изготовителя.

На задней панели механического устройства, на табличке, нанесены:

- наименование и условное обозначение прибора;
- товарный знак предприятия-изготовителя;
- заводской номер;
- месяц и год выпуска.

На функциональных клавишах, а так же вблизи разъемов и клемм нанесены пояснительные надписи и символы.

1.6 Упаковка

Для обеспечения сохранности при транспортировании прибор упаковывается в ящик, изготовленный по чертежам изготовителя, категория упаковки КУ-1 по ГОСТ 23170. Эксплуатационная документация упакована в пакет, изготовленный из полиэтиленовой пленки. Маркировка упаковки производится в соответствии с ГОСТ 14192.

2 Использование по назначению

2.1 Подготовка прибора к работе

2.1.1 Монтаж установки проводить в следующей последовательности. Установить основание на ровную, горизонтальную поверхность, отклонение по горизонтали и вертикали не должно превышать $0,5^\circ$. Выкрутить стопорный винт, установить механизм держателя формы в отверстие плиты основания, стопорный винт закрутить. Установить механи-

ческое устройство в сборе на основание и закрепить четырьмя болтами.

2.1.2 Перед проведением испытаний необходимо смазать, с помощью масленки, направляющую штангу машинным маслом, 5-10 капель в зазор между направляющей штангой и грузом (рисунок 3). Если направляющая загрязнена, перед смазкой её необходимо протереть ветошью.



Рисунок 3

2.1.3 Заземлить механическое устройство через клемму защитного заземления и подключить кабелем к блоку управления. Подключить блок управления к сети переменного тока 220 Вольт 50 Герц через трехполюсную розетку с клеммой заземления.

2.1.4 Поместить нагретые минеральные заполнители в емкость смесительного оборудования. Сформировать лунку в сухой смеси минеральных заполнителей и добавить требуемое количество нагретого вяжущего. Смешать минеральные заполнители и вяжущее до получения однородного состояния. Не допускать потери смеси в ходе смешивания и последующей работы. Температура минеральных заполнителей и вяжущего должна быть в пределах температуры смешивания в процессе всего периода перемешивания.

Очистить сборную форму для уплотнения образцов (основание формы; цилиндрическую часть формы; удлинительное кольцо) и нагреть в сушильном шкафу до температуры от 93 до 150 °С.

2.1.5 В сборную форму для уплотнения образцов помещают лист неабсорбирующей бумаги, обрезанной до размеров внутреннего диаметра формы, после чего засыпают асфальтобетонную смесь массой, необходимой для подготовки образца высотой (63,50 + 2,50) мм.

2.1.6 Штыкуют асфальтобетонную смесь штыковкой диаметром не более 10 мм 15 раз по периметру и 10 раз по внутренней части формы. Снимают удлинительное кольцо и разравнивают поверхность смеси с помощью шпателя. Температура смеси непосредственно перед уплотнением должна находиться в пределах температуры уплотнения. Устанавливают удлинительное кольцо и помещают поверх смеси лист неабсорбирующей бумаги, обрезанной до размеров внутреннего диаметра формы.

2.1.7 Поднять направляющую штангу с грузом используя специальный захват (2) или с помощью блока (8) и ручки подъема (9) (для варианта исполнения Б, см. рисунок 4). Между кольцом держателя формы и наковальной установить съемный упор (3). Установить сборную форму со смесью на плиту основания. Зафиксировать форму в держателе, для чего повернуть кольцо держателя против часовой стрелки до упора, поднять рычаг держателя (6). В отверстие плиты основания установить съемный фиксатор (7) и повернуть его на угол не менее 90 градусов.

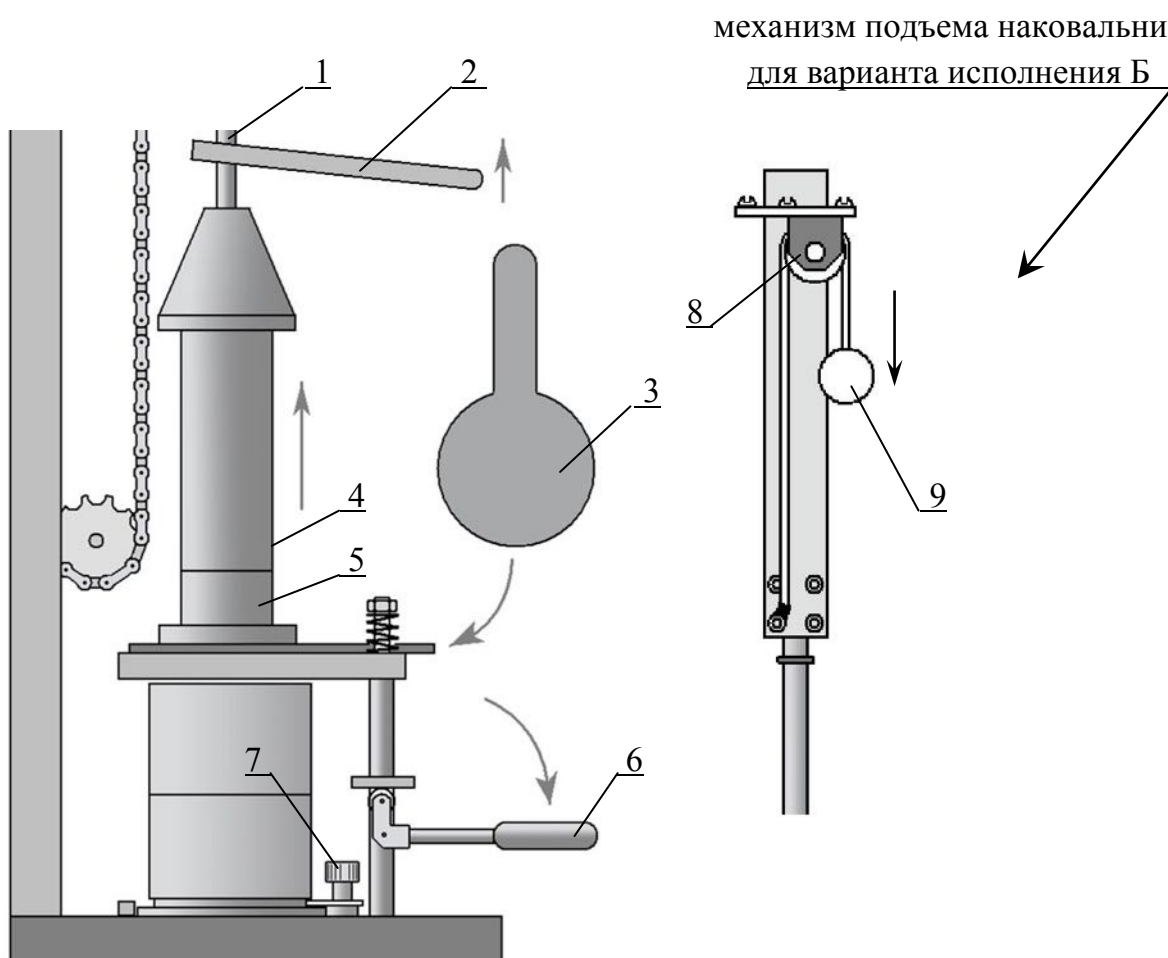
2.1.8 Убрать упор и опустить наковальню с направляющей штангой и грузом в форму. Закрывать лицевую панель, включить блок управления, на дисплей выводится сообщение:

Установить форму с
подготовленной
асфальтобетонной
смесью и нажать ВВОД

(1)

Проверить правильность установки формы со смесью и нажать **ВВОД**.

ВНИМАНИЕ! Запрещается включать прибор при открытой лицевой панели или при установленной на упоре наковальне!



1 – направляющая; 2 – захват; 3 – съемный упор; 4 – груз; 5 – наковальня; 6 – рычаг держателя;
7 – съемный фиксатор; 8 – блок подъема наковальни; 9 – ручка подъема

Рисунок 4

2.2 Порядок работы

2.2.1 После нажатия клавиши **ВВОД** на дисплее появится сообщение, например:



(1)

2.2.2 Для изменения числа ударов с помощью клавиш «↓ и ↑» установить указатель курсора на пункт «Число ударов» и нажать **ВВОД**. С помощью клавиш «↓ и ↑» установить требуемое значение и нажать **ВВОД**.

Для изменения частоты ударов (скорость вращения двигателя) с помощью клавиш «↓ и ↑» установить указатель курсора на пункт «Частота ударов в минуту» и нажать **ВВОД**. С помощью клавиш «↓ и ↑» установить требуемое значение и нажать **ВВОД**. После ввода требуемых параметров уплотнения нажать «**ПУСК**».

Примечание – Уплотнение асфальтобетона можно приостановить в любой момент, нажав кнопку «**СТОП**».

2.2.3 В процессе работы прибора на дисплее индицируется оставшееся количество ударов, например:



(2)

2.2.4 После выполнения заданного количества ударов прибор автоматически останавливается, на дисплей выводится сообщение:



(3)

2.2.5 Освободить форму нажав на рычаг держателя. Открыть лицевую панель, поднять направляющую с грузом и установить ее на съемный упор. Повернуть и извлечь из плиты основания фиксатор

2.2.6 По окончании уплотнения снять форму с плиты основания, убрать удлинительное кольцо и основание формы. После этого перевернуть сборную форму, установить её на основание, установить удлинительное кольцо, закрепить в держателе. Зафиксировать форму, опустить наковальню с направляющей и скользящим грузом на поверхность образца. Закрывать лицевую панель, нажать **ВВОД**, дисплей прибора примет вид, например:



(4)

На дисплее прибора по умолчанию выводится такое же число ударов, как и при уплотнении по поверхности 1. При необходимости число ударов можно изменить для чего нажать **ВВОД**, с помощью клавиш «↓ и ↑» установить требуемое значение и нажать **ВВОД**, затем нажать кнопку «**ПУСК**».

2.2.7 В процессе работы прибора на дисплее индицируется оставшееся количество ударов, по поверхности 2, например:



(5)

2.2.8 После того как формование второй стороны завершено на дисплее прибора выводится сообщение, например:



(6)

Освободить форму нажав на рычаг держателя. Открыть лицевую панель, поднять направляющую с грузом и установить ее на съемный упор. Повернуть и извлечь из плиты основания фиксатор. Извлечь форму с образцом. Для формования следующего образца асфальтобетона нажать клавишу **РЕЖИМ**, на дисплее отобразится окно (1).

3 Техническое обслуживание

ВНИМАНИЕ! Запрещается включать прибор при открытой лицевой панели!

3.1 Меры безопасности

3.1.1 К работе с прибором допускаются лица, прошедшие инструктаж по технике безопасности при механических испытаниях строительных материалов.

3.1.2 Подключение прибора к сети переменного тока осуществляется в трехполюсную розетку с защитным заземлением.

3.1.3 Перед включением в сеть необходимо надежно заземлить корпус механического устройства через клемму защитного заземления.

3.1.4 Для предотвращения ожогов при установке формы с асфальтобетонным образцом использовать защитные рукавицы.

3.1.5 Не допускается касание форм и движущихся частей прибора в процессе уплотнения образца.

3.1.6 В случае аварийной ситуации нажать кнопку аварийного отключения, отключить прибор от сети переменного тока. После устранения неисправности вернуть кнопку аварийного отключения в исходное состояние, подключить прибор к сети. Повторное включение прибора проводить по истечении не менее одной минуты.

3.2 Порядок технического обслуживания

3.2.1 Техническое обслуживание прибора включает:

- профилактический осмотр;
- планово-профилактический и текущий ремонт.

Периодичность профилактических осмотров устанавливается в зависимости от интенсивности эксплуатации прибора, но не реже одного раза в месяц. При профилактическом осмотре проверяется крепление органов управления, плавность их действия и четкость фиксации, состояние соединительных элементов, кабелей и лакокрасочного покрытия.

3.2.2 При выпуске из производства высота падения груза у прибора установлена при частоте падения 50 ударов в минуту. Не реже одного раза в год или при работе прибора с другой частотой ударов требуется провести регулировку высоты падения груза (рисунок 5).

3.2.2.1 Перед выполнением регулировки высоты падения под наковальню в форму необходимо насыпать крупный песок высотой не менее 85 мм, имитирующую минимальную высоту образца. Опустить груз на наковальню (рисунок 5).

3.2.2.2 Переместить подвижное кольцо, расположенное на направляющей, вниз на расстояние не менее чем 20 мм. Включить прибор. Установить количество ударов «3» задать частоту ударов. Запустить прибор, нажатием кнопки «ПУСК». По окончании работы прибора измерить измерительной металлической линейкой высоту падения груза (h) от верхнего края груза до нижнего края подвижного кольца.

Вычислить разницу между нормированным значением высоты падения груза h_n и измеренным значением h_u по формуле:

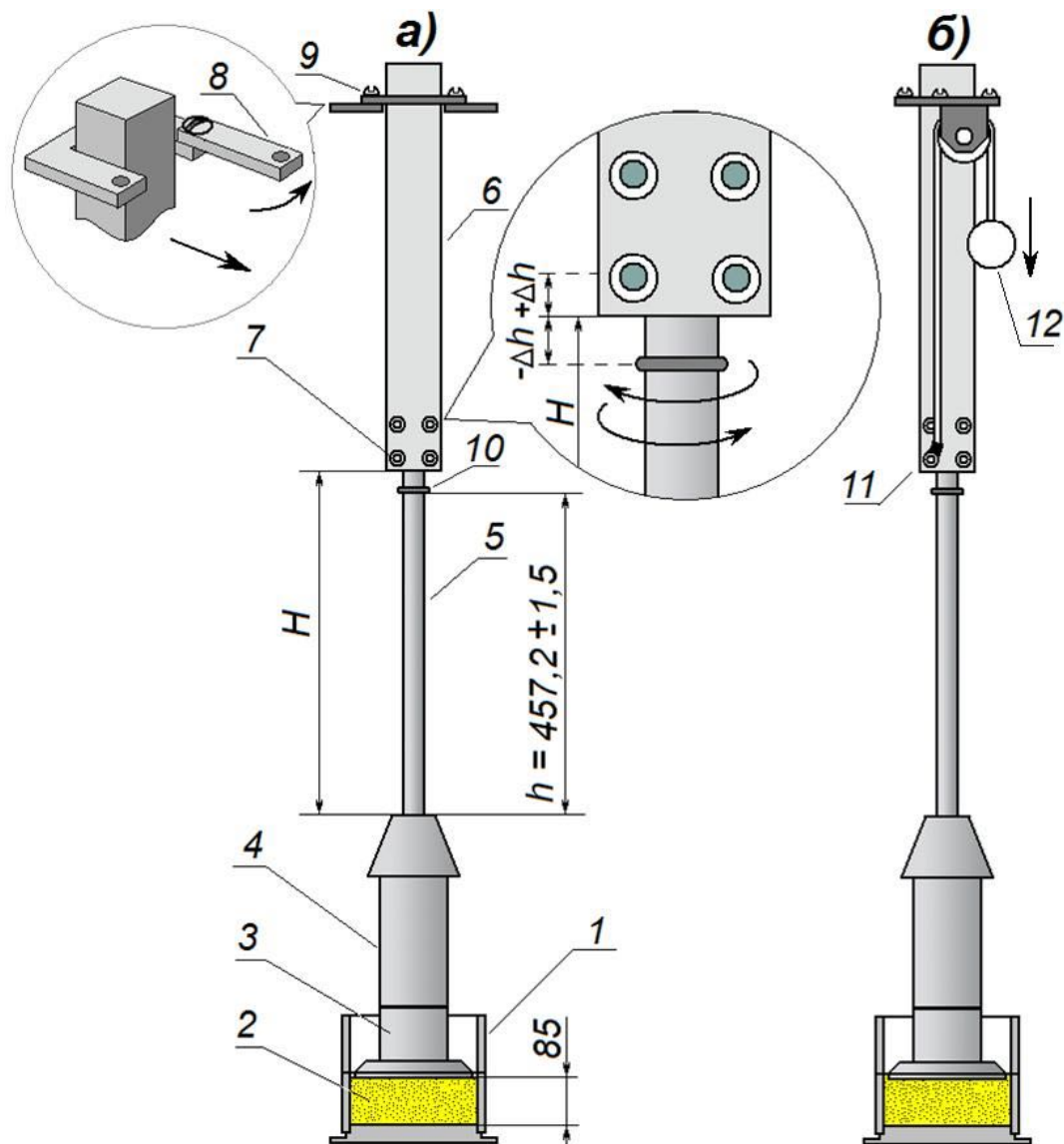
$$\Delta h = h_n - h_u$$

3.2.2.3 Если высота падения груза не соответствует нормированному значению, следует измерить высоту (H) от верхнего края груза до нижнего края стабилизатора наковальни, ослабить четыре стопорных винта (4), вращением направляющей изменить расстояние (H) на величину Δh с учетом знака, затянуть стопорные винты и повторить операции по п.п. 3.2.2.2.

3.2.3 Планово-профилактический ремонт производится после истечения гарантийного срока не реже одного раза в год. Ремонт включает в себя внешний осмотр, замену органов управления и окраску прибора (при необходимости).

3.2.4 При текущем ремонте устраняют неисправности, обнаруженные при эксплуатации прибора. После ремонта проводится аттестация прибора. Текущий ремонт прибора проводится предприятием изготовителем.

3.2.5 После ремонта проводится повторная аттестация установки в соответствие с ГОСТ Р 8.568-2017.



а) вариант исполнения с подъемом наковальни с помощью захвата; б) вариант исполнения с подъемом наковальни с помощью блока

- | | | |
|-----------------------|-----------------------------|---------------------------|
| 1 – форма для образца | 5 – направляющая | 9 – винт планки |
| 2 – образец | 6 – стабилизатор наковальни | 10 – кольцо подвижное |
| 3 – наковальня | 7 – винты стопорные | 11 – винт крепления шнура |
| 4 – падающий груз | 8 – планка | 12 – ручка подъема |

Рисунок 5 – Схема прибора ПМА-МГ4

4 Аттестация

4.1 Различают первичную, периодическую и повторную аттестацию испытательного оборудования.

До начала эксплуатации прибор подвергают первичной аттестации в соответствии с ГОСТ Р 8.568-2017 «Аттестация испытательного оборудования. Основные положения».

В процессе эксплуатации прибор подвергают периодической аттестации с интервалом пять лет.

5 Хранение

5.1 Упакованные приборы должны храниться в закрытых сухих вентилируемых помещениях в не распакованном виде. Условия хранения в части воздействия климатических факторов должны соответствовать группе условий 2 (С) по ГОСТ 15150.

Условия хранения без упаковки – 1Л по ГОСТ 15150.

5.2 В воздухе помещения для хранения приборов не должно присутствовать агрессивных примесей (паров кислот, щелочей).

5.3 Срок хранения приборов в потребительской таре без переконсервации – не более одного года.

6 Транспортирование

6.1 Допускается транспортирование приборов в транспортной таре всеми видами транспорта, в том числе в отапливаемых герметизированных отсеках самолетов без ограничения расстояния. Условия транспортирования в части воздействия климатических факторов должны соответствовать группе 2 С по ГОСТ 15150.

6.2 При транспортировании приборов должна быть предусмотрена защита от попадания пыли и атмосферных осадков.

Паспорт

Прибор уплотнения асфальтобетона
по схеме Маршалла ПМА-МГ4

1 Назначение и область применения

1.1 Прибор уплотнения асфальтобетона по схеме Маршалла ПМА-МГ4 (далее по тексту – прибор) предназначен для подготовки цилиндрических образцов асфальтобетона методом ASTM D 6926 «Стандартный метод испытаний. Метод подготовки цилиндрических образцов с использованием установки Маршалла» который входит в комплекс стандартов, нормирующих метод объемного проектирования асфальтобетонных смесей в Российской Федерации ГОСТ Р 58406.9 - 2019.

1.2 Область применения – предприятия строительной индустрии, строительные испытательные и дорожные лаборатории.

1.3 Условия эксплуатации:

- температура окружающего воздуха (22±3) °С
- относительная влажность воздуха (55±15) %;

2 Основные технические характеристики

2.1 Количество воспроизводимых ударов в серии	от 1 до 99
2.2 Масса падающего груза, г	4535 ± 15
2.3 Высота падения груза, мм	457,2 ± 1,5
2.4 Диаметр наковальни, мм	101,2 – 0,2
2.5 Высота формы для образца, мм	87,4 ± 0,5
2.6 Внутренний диаметр формы для образца, мм	101,6 + 0,2
2.7 Частота падения груза, ударов в минуту.....	от 20 до 55
2.8 Параметры электрического питания установки:	
– напряжение переменного тока, В	220±11
– частота переменного тока, Гц	50 ± 2
2.9 Потребляемая мощность, Вт, не более.....	200
2.10 Габаритные размеры (Д×Ш×В), мм, не более:	
– механическое устройство	310×310×1850
– блок управления	300×210×125
2.11 Масса, кг, не более:	
– механическое устройство	85
– блок управления	3
2.12 Средний срок службы, лет, не менее.....	10

3 Комплект поставки

	Наименование и условное обозначение	Кол-во, шт.	Примечание
1	Блок управления ПМА-МГ4	1	
2	Механическое устройство ПМА-МГ4	1	
3	Основание формы	1	
4	Цилиндрическая часть формы	1	
5	Удлинительное кольцо	1	

Прибор уплотнения асфальтобетона по схеме Маршалла ПМА-МГ4

6	Съемный упор	1	
7	Захват или блок с ручкой подъема	1	В зависимости от исполнения
8	Вставка плавкая 3А, 220 В	1	
9	Кабель соединительный	1	
10	Руководство по эксплуатации	1	
11	Программа и методика аттестации ПМА.26.51.62-005-2019	1	
12	Штыковка	1	

4 Свидетельство о приемке

Прибор уплотнения асфальтобетона по схеме Маршалла ПМА-МГ4 № _____ соответствует требованиям КБСП.26.51.62.120-068 РЭ и признан годным к эксплуатации.

Дата выпуска «_____» _____ 20__ г.

М.П. _____
(подпись лиц, ответственных за приемку)

5 Гарантийные обязательства

Изготовитель гарантирует соответствие прибора требованиям КБСП.26.51.62.120-068 РЭ при условии соблюдения потребителем правил эксплуатации и хранения, установленных в настоящем руководстве.

Гарантийный срок эксплуатации – 18 месяцев с даты выпуска прибора.

В течение гарантийного срока безвозмездно устраняются выявленные дефекты.

Гарантийные обязательства не распространяются на прибор, имеющий грубые механические повреждения.

Адреса разработчика-изготовителя:

Фактический: г. Челябинск ул. Калинина, 11 «Г»,

Почтовый: 454084 г. Челябинск, а/я 8538

ООО "СКБ Стройприбор"

тел./факс в Челябинске: (351) 277-8-555;

в Москве: (495) 134-3-555.

Общество с ограниченной ответственностью
«Специальное конструкторское бюро Стройприбор»

УТВЕРЖДАЮ
Директор «СКБ Стройприбор»



В.В. Гулунов

“ 17 ” апреля 2019 г.

**Программа и методика аттестации
Прибор уплотнения асфальтобетона по схеме Маршалла
ПМА.26.51.62-005-2019**

Разработчик:
ООО «СКБ Стройприбор»

Количество листов: 8

Программа аттестации

1 Объект аттестации

Прибор уплотнения асфальтобетона по схеме Маршалла ПМА-МГ4 (далее по тексту – прибор), предназначенный для приготовления цилиндрических образцов асфальтобетона по схеме Маршалла. Изготовитель ООО «СКБ Стройприбор».

2 Комплектность прибора:

Наименование и условное обозначение	Кол-во, шт.
Блок управления	1
Механическое устройство	1
Основание формы	1
Цилиндрическая часть формы	1
Удлинительное кольцо	1
Упор	1
Захват	1
Кабель соединительный	1

3 Цели аттестации

Основной целью аттестация является подтверждение характеристик прибора приведенных в табл.1 п.5 и установление возможности обеспечивать падение груза по направляющей штанге с постоянной высоты на наковальню, отсчитывая количество ударов, а так же подтверждение пригодности использования прибора в соответствии с его назначением.

4 Общие положения

4.1 Перечень документов, на основании которых проводят аттестацию:

ГОСТ Р 8.568-2017 ГСИ. Аттестация испытательного оборудования. Основные положения.

ПМА.26.51.62-005-2019 Программа и методика аттестации. Прибор уплотнения асфальтобетона по схеме Маршалла.

4.2 Аттестация прибора должна проводиться на месте его эксплуатации. Прибор должен быть установлен на бетонный пол, деревянная стойка прибора крепится к бетонному полу с помощью восьми анкеров.

4.3 Для проведения аттестации назначается комиссия в соответствии с ГОСТ Р 8.568-20017.

4.4 На аттестацию должны быть представлены следующие документы:

– руководство по эксплуатации КБСП.26.51.62.120-068 РЭ на прибор уплотнения асфальтобетона по схеме Маршалла ПМА-МГ4.

– эксплуатационные документы, на средства измерений применяемые при аттестации;

– документы о поверке/калибровке на средства измерений применяемые при аттестации.

5 Объем аттестации

Перечень этапов аттестации и характеристики, подлежащие оценке представлены в таблице 1.

Таблица 1

Этапы аттестации	Характеристики, подлежащие оценке	
	Значение	Допускаемое отклонение
1 Определение диаметра наковальни, мм	101,2	- 0,2
2 Определение внутреннего диаметра формы, мм	101,6	+ 0,2
3 Определение высоты формы для образца, мм	87,4	± 0,5
4 Определение массы падающего груза, г	4535	± 15
5 Проверка количества воспроизводимых ударов	50	-
6 Определение высоты падения падающего груза, мм	457,2	± 1,5

6 Условия и порядок проведения аттестации

6.1 При проведении аттестации должны быть соблюдены следующие условия:

- температура окружающего воздуха (22 ± 3) °С;
- относительная влажность воздуха (55 ± 15) %.

6.2 Помещение, в котором проводится аттестация, должно быть оборудовано средствами пожаротушения.

6.3 Перед четвертым этапом (табл.1) аттестации (определение высоты падения груза) необходимо смазать, с помощью масленки, направляющую штангу машинным маслом, 5-10 капель в зазор между направляющей штангой и грузом (рисунок 3 РЭ). Если направляющая загрязнена, перед смазкой её необходимо протереть ветошью.

6.4 Аттестация прибора должна проводиться инженерно-техническим персоналом, изучившим техническую документацию на прибор, прошедшие инструктаж по технике безопасности при механических испытаниях строительных материалов.

7 Требования обеспечения безопасности

7.1 Прибор должен быть подключен к сети переменного тока в трехполюсную розетку с защитным занулением.

7.2 Перед включением в сеть необходимо надежно заземлить корпус механического устройства через клемму защитного заземления.

7.3 В процессе проведения четвертого и шестого этапа аттестации (табл.1) не прикасаться к форме и движущимся частям прибора.

7.4 В случае аварийной ситуации нажать кнопку аварийного отключения, отключить прибор от сети переменного тока. После устранения неисправности вернуть кнопку аварийного отключения в исходное положение, подключить прибор к сети.

Прибор уплотнения асфальтобетона по схеме Маршалла ПМА-МГ4

8 Материально-техническое и метрологическое обеспечения аттестации

8.1 Для проведения аттестации должен быть представлен имитатор образца асфальтобетона: крупный песок не менее 2 кг.

8.2 При проведении аттестации должны применяться средства измерений, приведенные в таблице 2.

Таблица 2

Наименование и тип СИ	Диапазон измерений	КТ, погрешность
Весы лабораторные	НПВ 5000 г	КТ средний
Штангенциркуль ШЦ-1-160-0,1	от 0 до 160 мм	ПГ±0,1 мм
Линейка измерительная металлическая	от 0 до 500 мм	ПГ ± 0,2 мм
Нутромер индикаторный НИ 100-160-2	от 100 до 160 мм	КТ 2
Термогигрометр ТГЦ-МГ4	от -30 °С до +85 °С от 0 % до 100 %	ПГ ± 0,5 °С ПГ ± 3 %

Допускается применение других средств измерений, имеющих аналогичные метрологические характеристики.

9 Требования к отчетности

Результаты аттестации оформляются протоколом в соответствии с ГОСТ Р 8.568-2017 и Приложением А настоящей ПМА.

Методика аттестации

Настоящая Методика аттестации распространяется на прибор ПМА-МГ4 предназначенный для приготовления цилиндрических образцов асфальтобетона по схеме Маршалла, изготовленный ООО «СКБ Стройприбор», и устанавливает методы и средства первичной и периодической аттестации испытательного оборудования в соответствии с ГОСТ Р 8.568-2017.

1 Оцениваемые характеристики

Характеристики подлежащие оценке при проведении аттестации, приведены в таблице 1

Таблица 1 – Характеристики, подлежащие оценке

Характеристики, подлежащие оценке	Значение	Допускаемое отклонение
Диаметр наковальни, мм	101,2	- 0,2
Внутренний диаметра формы, мм	101,6	+ 0,2
Высота формы для образца, мм	87,4	± 0,5
Масса падающего груза, г	4535	± 15
Количество воспроизводимых ударов	50	-
Высота падения падающего груза, мм	457,2	± 1,5

2 Проведение аттестации

2.1 При проведении аттестации должны быть соблюдены следующие условия:

- температура окружающего воздуха (22 ± 3) °С;
- относительная влажность воздуха (55 ± 15) %.

2.2 Внешний осмотр

2.2.1 Проверить наличие эксплуатационных документов.

2.2.2 Проверить комплектность, правильность сборки в соответствии с эксплуатационной документацией, качество сборки элементов прибора.

2.2.3 Проверить отсутствие механических повреждений рабочих узлов прибора.

2.2.4 Результаты внешнего осмотра занести в протокол аттестации (Приложение А).

2.3 Определение нормированных технических характеристик

2.3.1 *Определение геометрических размеров наковальни и формы для образца*

Диаметр наковальни и высоту формы измеряют штангенциркулем типа ШЦ-1-160-0,1.

Внутренний диаметр формы для образца измеряют индикаторным нутромером типа НИ 100-160-2.

Результаты измерений геометрических размеров наковальни и формы для образца занести в протокол аттестации (Приложение А).

2.3.2 *Определение массы падающего груза*

2.3.2.1 Для определения массы падающего груза его необходимо извлечь из прибора и взвесит на весах с НПВ ≥ 5000 г. Для извлечения падающего груза из прибора (рисунок 1) необходимо выполнить следующие действия:

- отключить прибор от сети;
- опустить вниз рычаг фиксации формы, открыть дверцу передней панели корпуса и верхнюю дверцу корпуса;
- открутить винт (9) и повернуть планку (8) на 90 °;
- переместить падающий груз (4) на наковальню (3) и извлечь направляющую штангу (5) с наковальней и стабилизатором наковальни (6);
- ослабить четыре стопорных винта (7) стабилизатора наковальни (6), выкрутить винт (11), выкрутить направляющую штангу (5) из стабилизатора наковальни;
- снять подвижное кольцо (10);
- снять падающий груз (4) с направляющей штанги.

2.3.2.2 Взвесить падающий груз на весах. Результат взвешивания груза занести в протокол аттестации (Приложение А).

2.3.2.3 Для установки направляющей штанги с грузом в прибор, выполнить действия по п. 2.3.2.1 в обратной последовательности. Закрепить винт крепления шнура (11) так чтобы точка крепления оставалась подвижной, винт законтрить гайкой к стабилизатору (Рисунок 1).

2.3.3 Проверка количества воспроизводимых ударов

2.3.3.1 Подготовить прибор к работе согласно п. 2.1 РЭ.

2.3.3.2 Перед проведением испытаний под наковальню в форму необходимо насыпать крупный песок высотой не менее 85 мм, имитирующий уплотняемый образец. Опустить падающий груз на наковальню. Включить прибор, наблюдать за индикацией на дисплее. Клавишами «↑, ↓» установить количество ударов равное 50, частоту ударов 50 ударов в минуту. Запустить прибор нажатием клавиши ПУСК. В процессе работы прибора на дисплее должно индицироваться оставшееся количество ударов. Проверить правильность отсчета количества ударов, визуально, наблюдая за индикацией на дисплее.

2.3.3.3 Проверить остановку процесса уплотнения, нажатием клавиши СТОП. Для продолжения выполнения ударов нажать клавишу ПУСК.

2.3.3.4 После выполнения 50 ударов прибор должен автоматически остановиться, на дисплее должно быть отображено количество оставшихся ударов – 0/50.

Результаты проверки занести в протокол аттестации (Приложение А).

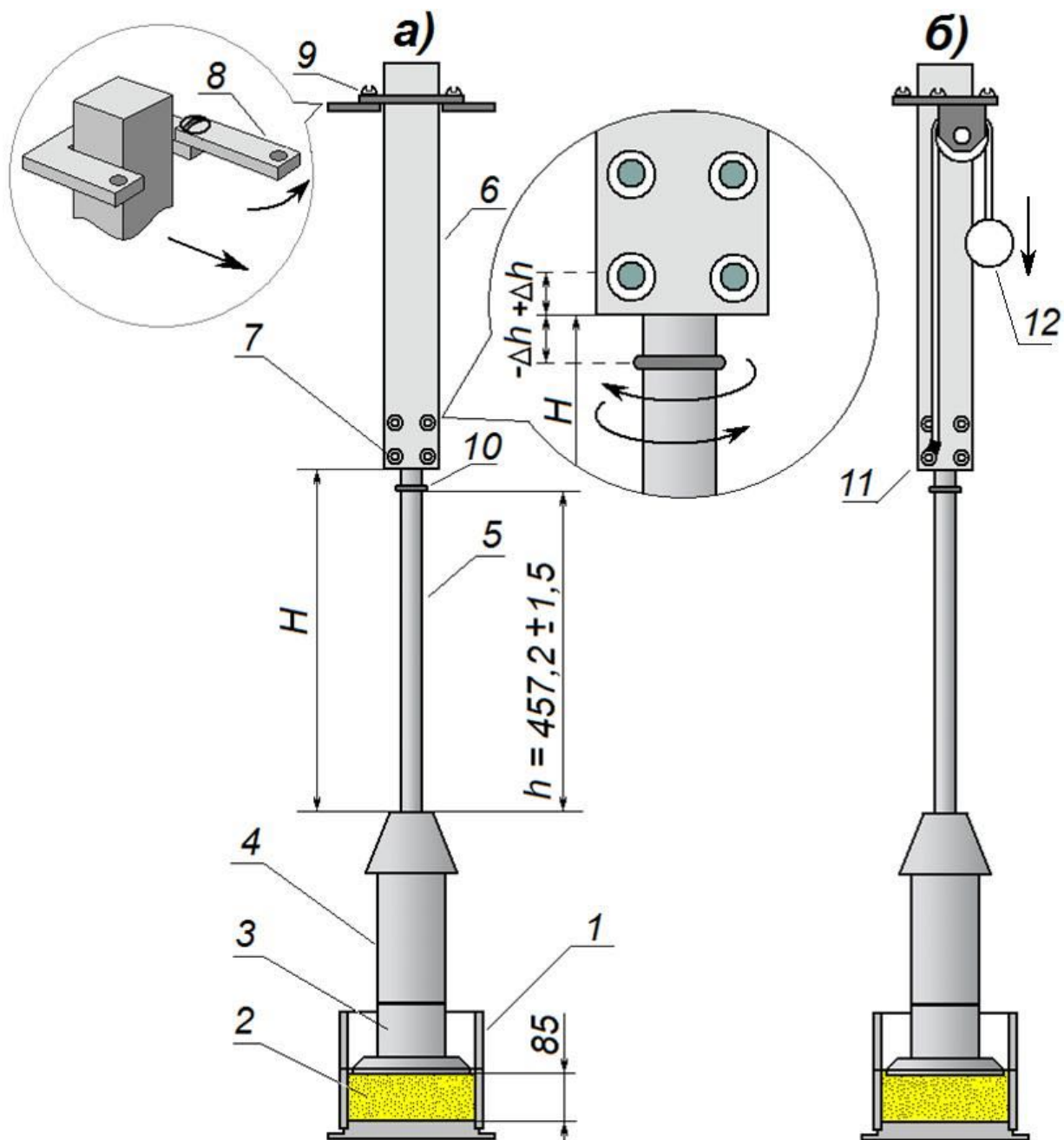
2.3.4 Определение высоты падения падающего груза

2.3.4.1 Провести регулировку высоты падения груза в соответствии с п. 3.2.2 РЭ.

2.3.4.2 Высоту падения падающего груза измеряют линейкой измерительной металлической.

2.3.4.3 Переместить подвижное кольцо, расположенное на направляющей, вниз на расстояние не менее 20 мм. Включить сетевой тумблер, расположенный на блоке управления. Клавишами «↑, ↓» установить количество ударов «3», частоту ударов 50 ударов в минуту, нажать клавишу «ПУСК». После отключения прибора измерить максимальную высоту падения падающего груза измерительной линейкой от верхнего края груза до нижнего края подвижного кольца.

Результат измерений высоты падения груза заносят в протокол аттестации (Приложение А).



а) вариант исполнения с подъемом наковальни с помощью захвата; б) вариант исполнения с подъемом наковальни с помощью блока

- | | | |
|-----------------------|-----------------------------|---------------------------|
| 1 – форма для образца | 5 – направляющая | 9 – винт планки |
| 2 – образец | 6 – стабилизатор наковальни | 10 – кольцо подвижное |
| 3 – наковальня | 7 – винты стопорные | 11 – винт крепления шнура |
| 4 – падающий груз | 8 – планка | 12 – ручка подъема |

Рисунок 1

3 Оценка результатов аттестации

Прибор считают аттестованным при условии, что геометрические размеры наковальни и формы для образца соответствуют нормированным значениям, прибор обеспечивает пятьдесят ударов по наковальне при падении груза массой (4535 ± 15) г по направляющей штанге с постоянной высоты $(457,2 \pm 1,5)$ мм, индицируя количество ударов на дисплее блока управления.

4 Требования к отчетности

Результаты аттестации прибора ПМА-МГ4 оформляются протоколом, в котором должны быть отражены условия проведения аттестации, результаты внешнего осмотра прибора, результаты измерений геометрических размеров наковальни и формы для образца, результаты взвешивания падающего груза, результаты измерений высоты падающего груза, результаты опробования прибора – проверка количества производимых ударов.

Протокол должен быть оформлен в соответствии с ГОСТ Р 8.568-2017, пример формы протокола приведен в Приложении А.

ПРОТОКОЛ № ____
(первичной, периодической) аттестации
испытательного оборудования

_____ дата аттестации

1 Состав комиссии по проведению аттестации (фамилия, инициалы, должность, наименование предприятия (организации)):

Председатель комиссии: _____

Члены комиссии: _____

2 Наименование испытательного оборудования _____

тип _____

заводской (инвентарный) номер _____

завод-изготовитель, адрес (местоположение) _____

3 Условия проведения аттестации:

4 Документы используемые при аттестации:

5 Средства измерений и вспомогательное оборудование, применяемые при аттестации (наименование, тип, заводской (инвентарный) номер, сведения о поверке (калибровке)):

6 Результаты аттестации

6.1 Внешний осмотр

Вывод:

Прибор уплотнения асфальтобетона по схеме Маршалла ПМА-МГ4

6.2 Определение нормируемых точностных характеристик

Действительные значения характеристик

Наименование характеристики	Нормированное значение	Результат измерений	Отклонение от заданного значения	Допускаемое отклонение
Диаметр наковальни, мм	101,2			- 0,2
Внутренний диаметра формы, мм	101,6			+ 0,2
Высота формы для образца, мм	87,4			± 0,5
Масса падающего груза, г	4535			± 15
Кол-во воспроизводимых ударов	50			-
Высота падения груза, мм	457,2			± 1,5

Опробование (проверка количества воспроизводимых ударов)

Вывод:

Заключение: прибор ПМА-МГ4 для уплотнения асфальтобетонных образцов по схеме Маршалла, заводской (инвентарный) № _____, соответствует (не соответствует) требованиям эксплуатационных документов

наименование и номер документа

и может (не может) применяться в качестве испытательного оборудования для подготовки асфальтобетонных образцов по методике, изложенной в ПНСТ 110-2016 с нормируемыми техническими характеристиками, не превышающими значений допустимых отклонений.

Рекомендации комиссии:

Установить периодичность аттестации один раз в 5 лет.

Периодическую аттестацию провести не позднее _____

Председатель комиссии: _____

Члены комиссии: _____